

# DAU

# 05/026 D

## Documento de adecuación al uso

### Denominación comercial:

**weber.pral**  
**croma**

### Titular del DAU:

**Saint-Gobain Weber**  
**Cemarksa SA**

### Plantas de producción:

Carretera C-17, km 2  
08110 Montcada i Reixac  
(Barcelona)  
Tel. 93 572 65 00  
Fax 93 564 50 05  
(Sede central y domicilio  
social)

C. Sestercio, 9  
Polígono Industrial La Isla  
41700 Dos Hermanas  
(Sevilla)  
Tel. 954 93 16 90  
Fax 954 93 02 94

C. de las Marismas, 11  
Área empresarial Andalu-  
cía, Sector 1  
28320 Pinto (Madrid)  
Tel. 91 691 89 90  
Fax 91 691 89 91

Carretera Nacional 547,  
km 45  
Parque Empresarial Melide  
15800 Melide (A Coruña)  
Tel. 981 81 53 00 / 09  
Fax 981 81 53 04

Carretera MU-602, km 43  
Parque Industrial de  
Alhama  
30840 Alhama de Murcia  
(Murcia)  
Tel. 968 63 66 00  
Fax 968 63 18 25

Carretera C-14, km 23  
Polígono Industrial Roque  
Roges nº 111  
C. Tramontana  
43460 Alcover (Tarragona)  
Tel. 977 76 70 00  
Fax 977 76 70 10

### Tipo genérico y uso:

Mortero monocapa para revestimiento de fachadas

### Validez

Desde: 08.03.2010  
Hasta: 07.03.2015

### Edición y fecha:

D  
08.07.2010

La validez del DAU 05/026 está sujeta a las condiciones del Reglamento del DAU. La edición vigente de este DAU es la que figura en el registro que mantiene el ITeC; a título informativo, se incorpora en la página web del Instituto [www.itec.es](http://www.itec.es).

Este documento consta de 28 páginas.  
Queda prohibida su reproducción parcial.



## Control de ediciones

| Edición | Fecha      | Apartados en los que se han producido cambios respecto a la edición anterior:   |
|---------|------------|---|
| A       | 08.03.2005 | —   |
| B       | 27.03.2007 | <ul style="list-style-type: none"> <li>2.1. Características del producto</li> <li>6.1. Criterios de proyecto</li> <li>6.3. Conservación</li> <li>9.3.2 Seguridad en caso de incendio (RE núm. 2)</li> <li>9.3.3 Higiene, salud y medio ambiente (RE núm. 3)</li> <li>12. Documentos de referencia</li> </ul>                      |
| C       | 13.01.2009 | <ul style="list-style-type: none"> <li>Portada</li> <li>2.1. Características del producto</li> <li>4. Control de la producción</li> <li>6.1. Criterios de proyecto</li> <li>13. Evaluación de la adecuación al uso</li> <li>14. Condiciones de uso del DAU</li> <li>15. Lista de modificaciones de la presente edición</li> </ul> |
| D       | 08.07.2010 | <ul style="list-style-type: none"> <li>Portada</li> <li>6.1. Criterios de proyecto</li> <li>6.2.2 Preparación del soporte</li> <li>6.2.6.1 Puntos de concentración de tensiones</li> <li>6.3. Conservación</li> <li>12. Documentos de referencia</li> </ul>   |

# Índice

|       |  |    |
|-------|--|----|
| 1.    | Descripción del producto y usos previstos              | 5  |
| 1.1.  | Descripción  | 5  |
| 1.2.  | Usos previstos   | 5  |
| 2.    | Características de <b>weber.pral croma</b>             | 5  |
| 2.1.  | Características del producto                           | 5  |
| 2.2.  | Características de la puesta en obra                   | 6  |
| 3.    | Fabricación  | 6  |
| 3.1.  | Materias primas  | 6  |
| 3.2.  | Proceso de fabricación                                 | 6  |
| 3.3.  | Presentación del producto                              | 6  |
| 4.    | Control de la producción                               | 7  |
| 4.1.  | Control de materias primas                             | 7  |
| 4.2.  | Control del proceso de fabricación                     | 7  |
| 4.3.  | Control del producto final acabado                     | 7  |
| 5.    | Almacenamiento y transporte                            | 8  |
| 6.    | Criterios de proyecto y puesta en obra                 | 8  |
| 6.1.  | Criterios de proyecto                                  | 8  |
| 6.2.  | Puesta en obra   | 10 |
| 6.2.1 | Condiciones ambientales                                | 10 |
| 6.2.2 | Preparación del soporte                                | 10 |
| 6.2.3 | Mezcla   | 11 |
| 6.2.4 | Aplicación   | 11 |
| 6.2.5 | Acabado  | 12 |
| 6.2.6 | Detalles constructivos                                 | 12 |
| 6.2.7 | Consumos   | 15 |
| 6.2.8 | Manipulación   | 15 |
| 6.3.  | Conservación   | 15 |
| 6.4.  | Medidas para la protección del medio ambiente          | 16 |
| 6.5.  | Condiciones exigibles a las empresas aplicadoras       | 16 |
| 7.    | Referencias de utilización                             | 16 |
| 8.    | Visitas de obra  | 17 |
| 9.    | Evaluación de ensayos y cálculos                       | 18 |
| 9.1.  | Introducción   | 18 |
| 9.2.  | Ensayos de caracterización del mortero                 | 18 |
| 9.2.1 | Caracterización del mortero en polvo                   | 18 |
| 9.2.2 | Caracterización del mortero fresco                     | 18 |
| 9.2.3 | Caracterización del mortero endurecido                 | 19 |
| 9.3.  | Ensayos y cálculos de la adecuación al uso del sistema | 19 |

|       |   |    |
|-------|---|----|
| 9.3.1 | Resistencia mecánica y estabilidad (RE núm. 1)      | 19 |
| 9.3.2 | Seguridad en caso de incendio (RE núm. 2)           | 19 |
| 9.3.3 | Higiene, salud y medio ambiente (RE núm. 3)         | 19 |
| 9.3.4 | Seguridad de utilización (RE núm. 4)                | 19 |
| 9.3.5 | Protección contra el ruido (RE núm. 5)              | 19 |
| 9.3.6 | Ahorro de energía y aislamiento térmico (RE núm. 6) | 19 |
| 9.3.7 | Aspectos de durabilidad y servicio                  | 20 |
| 10.   | Seguimiento del DAU                                 | 22 |
| 11.   | Comisión de expertos                                | 22 |
| 12.   | Documentos de referencia                            | 23 |
| 13.   | Evaluación de la adecuación al uso                  | 24 |
| 14.   | Condiciones de uso del DAU                          | 24 |
| 15.   | Lista de modificaciones de la presente edición      | 26 |

# 1.

## Descripción del producto y usos previstos

### 1.1.

#### Descripción

El producto **weber.pral croma** es un mortero preparado compuesto por una mezcla de cemento, áridos, aditivos y pigmentos minerales. El producto se comercializa como un mortero seco (en polvo) listo para mezclar con agua y aplicar sobre el paramento. Cuando empieza a endurecer se realiza un acabado del tipo raspado fino.

El sistema objeto del DAU es el formado por el mortero monocapa **weber.pral croma** aplicado sobre alguno de los siguientes soportes de obra nueva:

- Fábrica de ladrillo cerámico
- Fábrica de bloque de hormigón normal<sup>1</sup>
- Fábrica de bloque cerámico de arcilla aligerada
- Paredes de hormigón sin pulir<sup>2</sup>
- Enfoscado de mortero M-7,5<sup>3</sup>

### 1.2.

#### Usos previstos

El uso evaluado en el presente DAU para el sistema definido en el apartado anterior es el de revestimiento monocapa de fachadas. Como tal, tiene las funciones de contribuir a la impermeabilidad de la fachada, darle un acabado estético y permitir el paso del vapor de agua.

<sup>1</sup> Bloque de hormigón de áridos densos (según la norma UNE-EN 771-3:2003).

<sup>2</sup> Paredes que no sean extremadamente lisas ni de porosidad muy baja y que tengan una cierta rugosidad.

<sup>3</sup> El enfoscado de mortero debe estar en buenas condiciones y bien adherido al soporte, ser consistente y tener una cohesión interna superior a la del monocapa. M-7,5 es un mortero de 7,5 MPa de resistencia a compresión.

<sup>4</sup> El fabricante dispone de una carta de colores para este producto con 54 referencias.

# 2.

## Características de **weber.pral croma**

A continuación se detallan las características declaradas por Saint-Gobain Weber Cemarsa SA para **weber.pral croma**.

### 2.1.

#### Características del producto

| Estado del mortero | Característica  | Método de ensayo | <b>weber.pral croma</b>                     |
|--------------------|---|------------------|---|
| En polvo           | Aspecto físico  | Método propio    | Mortero en polvo coloreado <sup>4</sup>     |
|                    | Densidad  | Cahier 2669-4    | 1.450 ± 100 kg/m <sup>3</sup>               |
|                    | Granulometría:  | Cahier 2669-4    |   |
|                    | · % retenido sobre el tamiz de 1,25 mm                        |                  | 2% - 10%                                    |
|                    | · % acumulado que pasa el tamiz de 0,08 mm                    |                  | 30% - 40%                                   |
| En pasta (fresco)  | Pérdidas por calcinación                                      | Cahier 2669-4    |   |
|                    | · a 450 °C  |                  | 0,5% - 1,0%                                 |
|                    | · a 900 °C  |                  | 22% - 30%                                   |
|                    | Densidad  | Cahier 2669-4    | 1.600 ± 100 kg/m <sup>3</sup>               |
|                    | Consistencia  | UNE-EN 1015-3    | 145 ± 5 mm                                  |
| Endurecido         | Retención de agua   | Cahier 2669-4    | ≥ 94%                                       |
|                    | Aire ocluido  | UNE 83815        | 20% ± 4%                                    |
|                    | Densidad  | UNE-EN 1015-10   | 1.500 ± 100 kg/m <sup>3</sup>               |
|                    | Resistencia a la compresión                                   | UNE-EN 1015-11   | ≥ 4 MPa                                     |
|                    | Resistencia a la flexotracción                                | UNE-EN 1015-11   | ≥ 1,5 MPa                                   |
|                    | Absorción de agua por capilaridad*                            | UNE-EN 1015-18   | ≤ 0,2 kg/m <sup>2</sup> ·min <sup>0,5</sup> |
|                    | Permeabilidad al vapor de agua (μ)*                           | UNE-EN 1015-19   | 10  |
| Sobre soporte      | Retracción  | Cahier 2669-4    | ≤ 1,2 mm/m                                  |
|                    | Módulo de elasticidad   | Cahier 2669-4    | 8.000 ± 2.000 MPa                           |
|                    | Conductividad térmica (λ <sub>10,dry</sub> )*                 | UNE-EN 1745      | 0,54 W/m·K                                  |
|                    | Reacción frente al fuego*                                     | UNE-EN 998-1     | Euroclase A1                                |
|                    | Adherencia después de ciclos de acondicionamiento*            | UNE-EN 1015-21   | ≥ 0,3 MPa                                   |
|                    | Permeabilidad al agua después de ciclos de acondicionamiento* | UNE-EN 1015-21   | ≤ 1 ml/cm <sup>2</sup> en 48 h              |

\* Características esenciales que acompañan al marcado CE.

**Tabla 1:** Características declaradas para **weber.pral croma**.

## 3. Fabricación

### Observaciones:

- Desde el día 1 de febrero de 2005 es obligatorio que los morteros monocapa estén marcados CE. El fabricante es el responsable del marcado del producto, y para ello debe seguir lo indicado en el anexo ZA (de obligado cumplimiento) de la norma EN 998-1, que aplica a los morteros para revoco monocapa<sup>5</sup>.
- El producto **weber.pral croma** está marcado CE y, como parte de la información que lo acompaña, hay una lista de características esenciales declaradas por el fabricante que son las señaladas con un asterisco en la tabla 1.

### 2.2. Características de la puesta en obra

| Característica                                  | <b>weber.pral croma</b>                         |
|---|---|
| Proporción de agua de mezcla                    | 19% ± 2% en masa (aprox. 6 litros / saco 30 kg) |
| Tipo de amasado                                 | Manual o mecánico                               |
| Tiempo de mezcla                                | De 3 a 5 min                                    |
| Tiempo de reposo después del amasado            | De 5 a 10 min                                   |
| Tipo de proyección                              | Manual o mecánica                               |
| Espesor de aplicación                           | De 12 a 15 mm                                   |
| Tiempo abierto                                  | De 3 a 10 horas                                 |
| Acabado   | Raspado fino                                    |
| Espesor mínimo después del acabado <sup>6</sup> | 10 mm   |
| Endurecimiento                                  | 28 días   |

**Tabla 2:** Características declaradas por el fabricante para la puesta en obra de **weber.pral croma**.

<sup>5</sup> La certificación de la conformidad de un mortero de albañilería para revoco y enlucido debe hacerla el propio fabricante, ya que es un sistema 4 (véase el Anexo III.2(ii) de la Directiva 89/106 EEC - DPC, tercera posibilidad).

<sup>6</sup> Espesor mínimo después de realizar el raspado. Sin embargo, se acepta que debajo del junquillo el espesor de mortero sea, como mínimo, de 8 mm (véase el apartado 6.2.6.2, *Juntas*).

### 3.1. Materias primas

Las materias primas que se utilizan en la fabricación del mortero monocapa **weber.pral croma** son:

- Cemento blanco
- Áridos de granulometría compensada
- Carbonato cálcico
- Aditivos:
  - Hidrófugos
  - Fibras de celulosa
  - Aireantes
  - Retenedores de agua
  - Pigmentos minerales

### 3.2. Proceso de fabricación

Las materias primas llegan a la planta de fabricación y se almacenan en los silos y tolvas correspondientes.

Los componentes del mortero se dosifican de manera automática según la fórmula correspondiente a **weber.pral croma** que se ha introducido previamente en el autómatas, se pesan y se mezclan homogéneamente en la mezcladora, con lo que se obtiene el mortero en polvo. A continuación el producto pasa directamente a las ensacadoras.

### 3.3. Presentación del producto

**weber.pral croma** se envasa en sacos de 30 kg. Los sacos tienen dos capas de papel kraft con una capa intermedia de polietileno y se cierran por presión.

Una vez envasado el producto, el saco se rotula y se paletiza a razón de un máximo de 40 sacos por palet. Los palets enteros se plastifican de manera automática.

Los envases disponen de la siguiente información:

- Nombre, dirección y anagrama del fabricante
- Nombre del producto
- Codificación del saco: color, fecha y hora de ensacado y número de saco
- Contenido (kg)
- Instrucciones básicas de aplicación
- Información relativa a los riesgos y la seguridad
- Información relativa al marcado CE
- Marca de certificación del sistema de la calidad ISO 9001
- Sello del DAU 05/026

## 4. Control de la producción

Saint-Gobain Weber Cemarsa SA fabrica el producto **weber.pral croma** en sus instalaciones de Montcada i Reixac (Barcelona), Pinto (Madrid), Alhama de Murcia (Murcia), Dos Hermanas (Sevilla), Melide (A Coruña) y Alcover (Tarragona).

Saint-Gobain Weber Cemarsa SA tiene implantado un sistema de gestión de la calidad para el diseño, producción y comercialización para el mortero monocapa de revestimiento **weber.pral croma** conforme a las exigencias de la norma ISO 9001. Este sistema ha sido auditado y certificado por AENOR.

### 4.1. Control de materias primas

Siguiendo las instrucciones del sistema de calidad relativas a la toma de muestras en la recepción de materias primas y al control de las mismas, se controlan todas las materias primas recibidas en todos los centros de producción.

De manera general, se resumen a continuación los controles efectuados:

- Materias primas mayoritarias: se controlan en los propios centros receptores mediante técnicas convencionales (granulometría, análisis del color, densidad en polvo, etc.).
- Materias primas minoritarias (aditivos): se controlan en el laboratorio de la sede central por las técnicas convencionales y mediante el espectrómetro infrarrojo cercano. Se reciben certificados de los ensayos realizados por los proveedores.

Ninguna materia prima entra en el proceso de fabricación sin que el resultado del control haya sido positivo. Las materias primas que no cumplen los requisitos establecidos por Saint-Gobain Weber Cemarsa SA son devueltas al proveedor.

### 4.2. Control del proceso de fabricación

Se controlan, de la manera indicada en las instrucciones correspondientes, que se incluyen dentro del sistema de calidad, los procesos relativos a:

- Dosificación de componentes
- Mezclado
- Envasado

### 4.3. Control del producto final acabado

En la tabla 3 se detallan los controles que se realizan sobre el producto final acabado. Estos controles se llevan a cabo en el laboratorio del propio fabricante.

Siguiendo la instrucción relativa al control del producto final acabado, se comprueba que los resultados de los ensayos correspondientes a **weber.pral croma** cumplan con los requisitos establecidos para este producto. Esta comprobación se realiza con muestras de **weber.pral croma** que provienen de todos los centros de producción.

| Estado del mortero | Característica        | Método de ensayo   | Periodicidad        |
|--------------------|-----------------------|--------------------|---------------------|
| Mortero en polvo   | Color y aspecto       | Interno            | En cada fabricación |
|                    | Granulometría         | Cahier 2669-4 A1.3 | Cada 15 días        |
|                    | Densidad              | Cahier 2669-4 A1.1 | Cada 15 días        |
| Mortero en pasta   | Agua de amasado       | Interno            | En cada fabricación |
|                    | Retención de agua     | Cahier 2669-4 A2.3 | Cada 15 días        |
|                    | Aspecto               | Interno            | En cada fabricación |
|                    | Densidad              | Cahier 2669-4 A2.1 | Cada 3 meses        |
|                    | Tiempo abierto        | Cahier 1779 A2.6   | Cada 15 días        |
| Mortero endurecido | Densidad              | UNE-EN 1015-10     | Cada 3 meses        |
|                    | Compresión            | UNE-EN 1015-11     | Cada 3 meses        |
|                    | Capilaridad           | UNE-EN 1015-18     | Cada 3 meses        |
|                    | Retracción            | Cahier 2669-4 A3.3 | Cada 3 meses        |
|                    | Módulo de elasticidad | Cahier 2669-4 A3.2 | Cada 3 meses        |
|                    | Adherencia            | UNE-EN 1015-12     | Cada 3 meses        |

Tabla 3: Control de producto final para **weber.pral croma**.

## 5. Almacenamiento y transporte

**weber.pral croma** sale de la planta de producción en palets plastificados que protegen el producto de la intemperie. Una vez abierto el plástico protector, el producto se debe guardar en un recinto cubierto y seco, al abrigo de la lluvia y la humedad.

**weber.pral croma** almacenado correctamente en su envase original cerrado puede conservarse durante 12 meses desde el día de su fabricación.

**weber.pral croma** no precisa de transporte especial, puesto que no está considerado como producto peligroso en el transporte por carretera.

## 6. Criterios de proyecto y puesta en obra

### 6.1. Criterios de proyecto

A continuación se detallan una serie de aspectos que deben tenerse en cuenta durante la fase de proyecto. Todos ellos contribuyen al buen comportamiento del revestimiento monocapa:

- En general, no se debe considerar el acabado de mortero monocapa sobre superficies horizontales o que estén inclinadas menos de 45° respecto a la horizontal.
- No es recomendable aplicar el monocapa sobre cerramientos que puedan estar en contacto con el agua: soportes afectados por la humedad (incluidos los pasos de humedad por capilaridad), por las filtraciones de agua o allí donde exista la posibilidad de inmersión en ella.
- Debe considerarse cuidadosamente en la fase de proyecto el uso del monocapa en fachadas con humedad permanente y poco ventiladas, en especial si pueden estar sometidas de manera frecuente a condiciones climáticas adversas. En estos casos, es de vital importancia seguir la recomendación de no aplicar el monocapa en tiempo muy húmedo, con lluvia, bajo riesgo de heladas, etc.
- Es necesario que se contemple el monocapa desde el inicio del proyecto como el material de revestimiento de fachada.
- En el Documento Básico HS Salubridad, sección HS 1 Protección frente la humedad<sup>7</sup>, apartado 2.3 *Fachadas* del Código Técnico de la Edificación (de ahora en adelante, CTE) se recogen una serie de requisitos y soluciones constructivas que el proyectista debe tener en cuenta en la fase de diseño. Es especialmente remarkable lo siguiente:
  - Declaración de la resistencia a la filtración del revestimiento exterior: R1<sup>8</sup>.
  - Soluciones constructivas propuestas para diferentes tipos de puntos singulares: véanse los diferentes subapartados del punto 2.3.3. *Condiciones de los puntos singulares* (DB HS-1, CTE). Es aconsejable que durante la fase de proyecto se advierta del tratamiento especial que los puntos singulares deben recibir. Algunos de estos aspectos que hay que considerar se desarrollan a continuación:

<sup>7</sup> De ahora en adelante, se abreviará la referencia al Documento Básico HS Salubridad, parte 1 *Protección contra la humedad*, del Código Técnico de la Edificación mediante las siglas siguientes: DB HS-1, CTE.

<sup>8</sup> Mortero clasificado como R1 si se prescribe en proyecto con un espesor comprendido entre 12 mm y 15 mm (espesores mínimo y máximo declarados por el fabricante).

### Juntas de dilatación

Durante la fase de proyecto se deberán marcar con exactitud las juntas que se realizarán en la fachada. Para más información, véase:

- Apartado 6.2.6.2 *Juntas*, del presente DAU: se describe la realización de las mismas.
- Apartado 2.3.3.1 *Juntas de dilatación*, del DB HS-1, CTE: se detallan aspectos como las distancias máximas entre juntas verticales de dilatación de la hoja principal en función del material (de fábrica) de la misma (a una distancia tal que eviten el agrietamiento), o la descripción de la realización de dichas juntas (colocación de un fondo de relleno y de un sellante, características básicas de los materiales, etc.).

### Zócalos (arranque de la fachada)

Aquellos lugares sobre los que existe riesgo de impacto han de ser objeto de especial atención y deben tomarse las precauciones adecuadas, como, por ejemplo, la utilización de zócalos.

Asimismo, en los arranques de fachada de revestimiento poroso se deberá disponer de un zócalo de un material cuyo coeficiente de succión sea inferior al 3%, de más de 30 cm de altura sobre el nivel del suelo exterior y sellado a la fachada en su parte superior (véase el apartado 2.3.3.2 *Arranque de la fachada*, del DB HS-1, CTE).

### Puntos de concentración de tensiones (encuentros de la fachada con forjados o pilares)

Los encuentros de la fachada con los forjados son puntos habituales de concentración de tensiones y es necesario tratarlos de manera especial. Se deberá prever la colocación de mallas de armado (véase el apartado 6.2.6.1 *Puntos de concentración de tensiones*, del presente DAU). Asimismo, en los apartados 2.3.3.3 *Encuentros de la fachada con los forjados* y 2.3.3.4 *Encuentros de la fachada con los pilares*, del DB HS-1 (CTE), se describen estas mismas soluciones u otras alternativas para estos encuentros.

### Encuentro de la fachada con la carpintería

Para el buen funcionamiento de la fachada es necesario prestar atención a ciertos elementos existentes en los huecos de fachada (vierteaguas, etc.), puesto que, de no tratarse correctamente, pueden provocar patologías asociadas a una excesiva escorrentía de agua por la fachada.

En el CTE se propone la colocación de vierteaguas en los alféizares y de goterones en los dinteles. El vierteaguas (impermeable) deberá disponer de un goterón con una

pendiente mínima hacia el exterior de 10°, su saliente exterior estará separado un mínimo de 2 cm de la fachada y sobresaldrá 2 cm en las entregas laterales en las jambas. Para más información, véase el apartado 2.3.3.6 *Encuentros de la fachada con la carpintería*, de DB HS-1 (CTE).

### Anclajes a la fachada

Los anclajes a fachada se preverán evitando que el agua de lluvia pueda entrar por la junta existente entre el anclaje y la fachada. Más detalles en el apartado 2.3.3.8 *Anclajes a la fachada*, del DB HS-1 (CTE) o el apartado 6.2.6.4 *Entrega del monocapa con elementos exteriores*, del presente DAU.

### Remates de fachada y salientes

Es necesario que se utilicen elementos constructivos, como los aleros, goterones o impostas, que eviten que el agua discurra por escorrentía por la fachada. También es necesario prestar especial atención en el diseño de los desagües de jardineras.

Estos elementos auxiliares dispuestos en las fachadas deben cumplir unas mínimas condiciones geométricas que garanticen el buen comportamiento de las mismas (véanse los apartados 2.3.3.7 *Antepechos y remates superiores de las fachadas* y 2.3.3.9 *Aleros y cornisas*, del DB HS-1, CTE). A modo resumen se indican a continuación las características básicas de dichos elementos, aunque se aceptan soluciones alternativas que proporcionen el mismo efecto:

- Los antepechos y remates superiores de las fachadas deberán coronarse con albardillas, con una pendiente mínima hacia el exterior de 10 °, goterones en su saliente con una separación mínima respecto a la fachada de 2 cm <sup>9</sup>, y con juntas de dilatación entre piezas dispuestas regularmente (cada 2 m para piezas cerámicas, o cada dos piezas prefabricadas o de piedra) y selladas impermeablemente.
- Cuando se proyecten aleros o cornisas, éstos también deberán disponer de una pendiente mínima hacia el exterior de 10 °. Los que sobresalgan más de 20 cm de la fachada deberán impedir que el agua se filtre a través de ellos, tendrán un goterón en su borde exterior (las juntas entre las piezas del goterón mantendrán la forma del mismo) y, en su encuentro con el paramento vertical, se tomarán las medidas oportunas para impedir que el agua se filtre por el encuentro o por el remate.

<sup>9</sup> Alternativamente, en la norma UNE-EN 13914-1:2006 se recomienda que la distancia entre el goterón inferior de los vierteaguas y el revoco sea, como mínimo, de 40 mm.

## 6.2.

### Puesta en obra

Una correcta puesta en obra del mortero monocapa es básica para que éste pueda desarrollar satisfactoriamente sus prestaciones. Las indicaciones para la puesta en obra del sistema se dan en los siguientes apartados.

#### 6.2.1

##### Condiciones ambientales

Es necesario seguir las indicaciones que se detallan a continuación en relación a las condiciones ambientales durante la aplicación y el curado del producto:

- No se aconseja aplicar el producto sobre soportes que estén a temperaturas inferiores a 5 °C ni superiores a 30 °C.
- Se evitará la aplicación con temperaturas bajas, tiempo muy húmedo o con lluvias (durante la aplicación o justo después de ésta), ya que en estas condiciones los morteros secan con mayor lentitud, hecho que aumenta las posibilidades de carbonataciones o eflorescencias (las sales del mortero disponen de más tiempo para llegar hasta la superficie). Tampoco se recomienda la aplicación del monocapa cuando haya riesgo de heladas.
- En caso de temperaturas muy altas (más altas que la temperatura máxima aconsejada para la aplicación del mortero) o con viento seco, se recomienda mojar el soporte y esperar a que éste absorba el agua antes de aplicar el mortero. En casos extremos, se recomienda humedecer el revestimiento mediante el pulverizado de agua a las 24 horas de la aplicación del mortero.

#### 6.2.2

##### Preparación del soporte

Los soportes considerados en el DAU para **weber.pral croma** son soportes de obra nueva de: fábrica de ladrillo cerámico, bloque de hormigón normal, bloque cerámico de arcilla aligerada, paredes de hormigón sin pulir y enfoscados de mortero M-7,5. No se recomienda la aplicación de este producto sobre bloques de hormigón celular ni sobre yeso, pinturas, plásticos o materiales de aislamiento.

Los soportes estarán limpios<sup>10</sup> y serán planos<sup>11</sup>, estables, resistentes y duros. No se deberán producir desprendimientos ni deformaciones y tendrán una resistencia superior a la del propio monocapa. En las paredes de obra de fábrica se deberá esperar a su estabilización (a que se hayan producido los asentamientos y retracciones propias) antes de aplicar el revestimiento monocapa. En concreto, se recomienda esperar un mes y medio en los soportes de fábrica de ladrillo cerámico, y un mínimo de dos meses para las fábricas de bloque cerámico de arcilla aligerada o de bloque de hormigón normal.

Para lograr la correcta adherencia del mortero, también se recomienda que los soportes sean rugosos y tengan una cierta porosidad. En superficies muy lisas o que no tengan absorción, el fabricante recomienda aplicar un puente de adherencia tipo weber FX<sup>12</sup>.

Se debe evitar que los soportes estén excesivamente secos o que estén saturados de agua. Para soportes muy secos se recomienda mojarlos y esperar a que se absorba el agua como paso previo a la aplicación del monocapa.

Una vez finalizada la preparación del soporte, se procederá a la colocación de los junquillos, las cantoneras, la malla, etc. (véase el apartado 6.2.6 *Detalles constructivos*).

##### Capas de regularización

Se realizará una capa de regularización previa para aquellos soportes con defectos de planeidad, coqueiras, rebabas, etc. Esta solución homogeneiza la superficie del soporte para evitar la aparición de espectros u otras patologías (a modo de ejemplo, con la capa de regularización se compensa la diferente absorción de los materiales existentes en las paredes de fábrica y los espectros que pueden surgir por este motivo quedan ocultos con respecto al aspecto final).

La capa de regularización puede estar formada por el propio monocapa o por un mortero de revoco. Es una capa de poco espesor (aproximadamente 3 mm), aunque para compensar defectos de planeidad en puntos localizados podrá aplicarse, como máximo, un espesor de 30 mm.

<sup>10</sup> Se eliminará todo tipo de suciedad, polvo, moho, hongos u otros agentes biológicos, restos de yeso, de desencofrantes, etc.

<sup>11</sup> Los defectos de planeidad admisibles en un cerramiento para revestir de fábrica de bloques o de fábrica de ladrillo están limitados, según la NTE-FFB y la NTE-FFL respectivamente, a un máximo de 10 mm, medido con regla de 2 m.

<sup>12</sup> Esta solución no ha sido objeto de evaluación en el presente DAU.

## Paños de trabajo

Antes de empezar a aplicar monocapa, es necesario marcar las juntas de trabajo. Esta operación se realiza mediante la colocación de junquillos que, además de delimitar los paños de trabajo y marcar otras juntas (diseño y/o estructurales), también sirven de referencia para el espesor del producto que debe aplicarse. Para más información, véase el apartado 6.2.6.2 *Juntas*.

### 6.2.3 Mezcla

La mezcla se realiza añadiendo un 19% en masa de agua<sup>13</sup> al producto en polvo (aproximadamente 6 litros de agua por saco). Esta proporción es la recomendada por el fabricante. No obstante, existe un margen de  $\pm 2\%$  en función de las condiciones ambientales que se den durante la aplicación o de la capacidad de absorción del soporte. En todo caso debe evitarse que haya un exceso de agua en la mezcla, porque puede alterar las características finales del revestimiento.

Una vez vertida el agua, el material se amasa durante un intervalo de tiempo comprendido entre 3 y 5 minutos hasta conseguir una pasta homogénea. El amasado puede ser manual (en una pastera o en una artesa) o mecánico. Si se realiza la mezcla con la hormigonera, es recomendable amasar durante más tiempo para garantizar la completa homogeneidad de la mezcla. Si se mezcla con batidora, se recomienda realizar el batido a bajas revoluciones (unas 400 rpm) para evitar un exceso de aire ocluido en el mortero.

Posteriormente, la pasta se deja reposar de 5 a 10 minutos para permitir que actúen los aditivos del mortero y, transcurrido este tiempo, el mortero ya está listo para ser aplicado. El tiempo útil de la mezcla sin aplicar es, como máximo, de una hora.

No se debe añadir agua en exceso durante el amasado ni cuando el producto haya empezado a endurecer. Tampoco se añadirá a la mezcla cemento, arena, aditivos o cualquier otro tipo de material, ya que las prestaciones del producto se verían alteradas.

Con el fin de evitar diferencias de tonalidad para paramentos que requieran varias amasadas de **weber.pral croma**, se recomienda utilizar siempre la misma pro-

porción de agua, el mismo tipo de mezcladora, mantener las mismas condiciones de mezclado (tiempo de amasado, velocidad de la batidora, etc.) y el mismo tiempo de reposo de una amasada a otra.

### 6.2.4 Aplicación

La pasta se puede extender sobre el paramento de manera manual con una llana o mecánicamente mediante una máquina de proyectar. El producto se debe aplicar hasta que el grueso total del mortero sea como mínimo de 12 mm y como máximo de 15 mm. Posteriormente, la superficie se reglea y se alisa.

#### Proyección mecánica

Las máquinas a utilizar pueden ser bombas mezcladoras (con batidor continuo) o bombas de mortero (con batidor discontinuo). Es muy importante no utilizar máquinas que provoquen un exceso de aire ocluido en el mortero, puesto que se reduce la resistencia a la abrasión del material aplicado.

La proyección mecánica se deberá realizar manteniendo constantes la presión y el caudal de agua durante toda la aplicación.

La distancia de proyección dependerá básicamente del tipo de acabado que se quiera realizar. Para el producto **weber.pral croma** con un acabado raspado fino, se recomienda que la boquilla de la pistola de proyección sea de 12 mm de diámetro y que se realice la proyección desde una distancia de entre 20 y 30 cm. El caudal de salida aconsejado en condiciones normales es de 20 a 25 l/min y la presión de proyección puede variar entre 20 y 25 bar. El ángulo de proyección será, en la medida de lo posible, de 90°.

Antes de empezar la proyección también hay que considerar:

- La ubicación de la máquina: se aconseja colocarla en un lugar accesible para no tener que mover el material y para que la manguera de proyección llegue a todos los puntos de la superficie de trabajo.
- La comprobación del buen estado de la máquina y de sus accesorios.

<sup>13</sup> Para la mezcla se utilizará agua potable y limpia.

### 6.2.5 Acabado

El acabado propio del producto **weber.pral croma** es el raspado fino.

Tras aplicar el material, y antes de empezar el raspado, se dejará que el mortero endurezca parcialmente. Este tiempo de espera varía en función del tipo de soporte y de las condiciones ambientales: a altas temperaturas se acorta; a bajas temperaturas, se alarga. Se considera que el material está a punto de ser raspado cuando al empezar a rascar sólo se desprenden granos de arena y no se adhiere material a la herramienta. El tiempo abierto<sup>14</sup> aconsejado para **weber.pral croma** es de 3 a 10 horas. Es importante realizar el acabado en el mismo punto de fraguado y sin interrupciones, porque así se evitan las diferencias de tonalidad en la superficie del revestimiento.

Una vez iniciado el endurecimiento, se raspa la superficie del revestimiento con la herramienta adecuada (llana de púas, raspador metálico, hoja de sierra, etc.) hasta obtener el aspecto deseado. El espesor mínimo de la capa de mortero después del raspado debe ser de 10 mm.

Finalmente, se barre la superficie con una escobilla blanda para eliminar las partículas sueltas y los restos de polvo, evitando que se adhieran nuevamente al revestimiento y den lugar a la formación de sombras.

### 6.2.6 Detalles constructivos

#### 6.2.6.1 Puntos de concentración de tensiones

Los forjados, los pilares, los dinteles, las cajas de persiana, los marcos de puertas y ventanas y, en definitiva, los cambios de plano o de material en el paramento, son zonas de la fachada donde se acumulan de manera importante las tensiones, con lo que se incrementa el riesgo de fisuración. Para ayudar al revestimiento a contrarrestar dichas tensiones, se recomienda reforzarlo mediante la colocación de una malla de armado.

#### Características de la malla

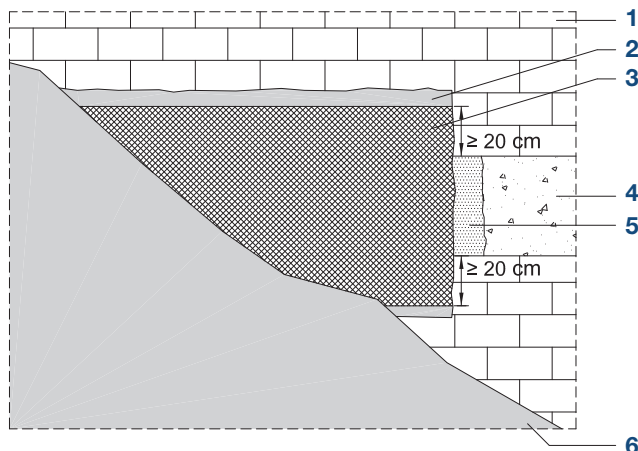
Las mallas pueden ser de fibra de vidrio o metálicas, convenientemente protegidas contra la alcalinidad para resistir la acción del cemento.

Se recomienda la utilización de mallas de 10 mm de retícula como máximo. La resistencia lineal mínima a tracción de la trama o de la urdimbre de la malla metálica debe ser de 125 daN/5 cm, y de 150 daN/5 cm para la malla no metálica.

#### Colocación de la malla

La malla se colocará en el centro del espesor del mortero, ni muy cerca ni muy lejos del soporte, porque de lo contrario hay riesgo de que la malla aflore al realizar el acabado.

En los cambios de material (en pilares, dinteles o forjados) la malla se colocará dejando a ambos lados del encuentro entre materiales unas bandas de 20 cm de ancho como mínimo (véase la figura 1).



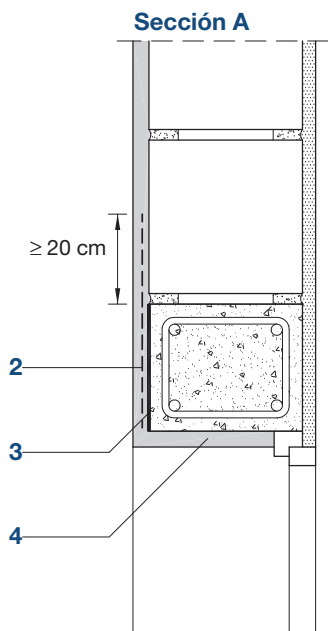
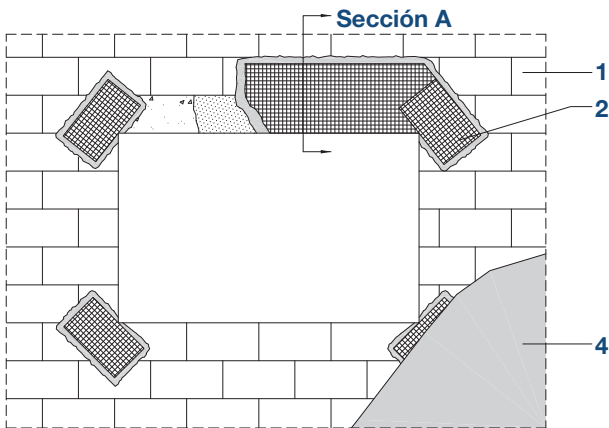
1. Soporte
2. Base de mortero monocapa para fijar la malla
3. Malla
4. Frente de forjado
5. Puente de adherencia (recomendado)
6. Mortero monocapa

**Figura 1:** Colocación de la malla en el frente de forjado.

Las cajas de persiana se recubrirán totalmente con la malla, sobrepasando también en 20 cm todo su perímetro.

En los ángulos de los marcos de puertas y ventanas, se colocarán trozos de malla de 20 x 40 cm de superficie. La malla se dispondrá diagonalmente respecto a los ángulos, tal como se indica en la figura 2.

<sup>14</sup> Intervalo de tiempo, tras la aplicación, durante el que se puede realizar el acabado.



1. Soporte
2. Malla
3. Puente de adherencia (recomendado)
4. Mortero monocapa

**Figura 2:** Colocación de la malla en ventanas.

### 6.2.6.2 Juntas

Los trabajos para la previsión de las juntas se realizarán como último paso de la preparación del soporte.

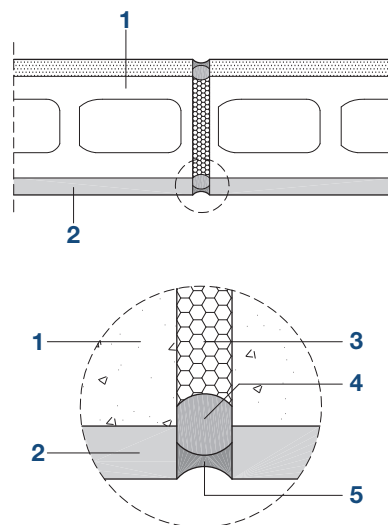
Los diferentes tipos de juntas existentes y sus soluciones constructivas asociadas se describen a continuación.

#### Juntas estructurales

Son aquellas que absorben las tensiones provocadas por el movimiento estructural. Tienen que haber sido calculadas y diseñadas previamente por el proyectista y

estar claramente indicadas en el proyecto estructural. Es indispensable que el revestimiento respete dichas juntas para que no le sean transmitidas las tensiones que allí se generan, ya que de lo contrario podrían aparecer fisuras o, incluso, desprendimientos. Se deberá interrumpir la aplicación de mortero monocapa sobre las juntas estructurales, respetando la posición y anchura de las mismas en todo el espesor del revoco. Generalmente las juntas estructurales cortan todo un paño del revestimiento.

- Junta de dilatación: la junta se rellena con poliestireno expandido por dentro y se sella con poliuretano elástico por fuera<sup>15</sup>. Se deberá aislar el fondo de junta para impedir que el sellador se adhiera al mismo. Véase el detalle en la figura 3.

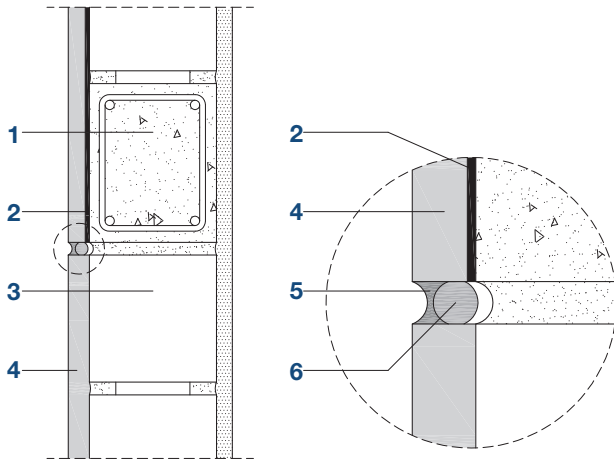


1. Soporte
2. Mortero monocapa
3. Aislante (EPS o similar)
4. Aislante del fondo de junta (polietileno extruido o similar)
5. Sellador (cordón de poliuretano elástico)

**Figura 3:** Junta de dilatación.

- Junta de movimiento: la junta se deber sellar por el exterior con un poliuretano elástico<sup>15</sup> que va aplicado sobre un cordón de respaldo adecuado (por ejemplo, un perfil de espuma de polietileno de célula cerrada) que lo aísla del fondo de junta para impedir que se adhiera el sellador. Véase este detalle en la figura 4.

<sup>15</sup> El material de sellado debe ser flexible e impermeable.



1. Elemento de hormigón
2. Puente de adherencia (recomendado)
3. Soporte
4. Mortero monocapa
5. Sellador (cordón de poliuretano elástico)
6. Aislante del fondo de junta (polietileno extruido o similar)

**Figura 4:** Junta de movimiento.

Las juntas de dilatación deberán acabarse aplomadas y limpias, listas para la aplicación del relleno y del sellado (apartado 5.1.3.6 *Condiciones de los puntos singulares*, del capítulo 5 Ejecución, DB HS-1, CTE). Antes de sellar se comprobará que no hay suciedad, polvo, humedad, aceite, grasa o cualquier elemento que pueda impedir la correcta adhesión del sellador. Las juntas estructurales también se pueden realizar utilizando perfiles específicos que se insertan en las mismas siguiendo las indicaciones del fabricante.

### Juntas de trabajo

Son aquellas que marcan los paños de trabajo (véase el apartado *Preparación del soporte*) y se realizan con junquillos. Contribuyen a eliminar los empalmes y ayudan a evitar el riesgo de las fisuras causadas por la retracción y las diferencias de tonalidad que pueden darse como consecuencia de las distintas alturas a las que se ha colocado el andamio o de la ejecución de los diferentes paños de trabajo.

La separación recomendada para las juntas horizontales es de 2,5 m y de 7 m para las juntas verticales. La distancia entre juntas también puede estar condicionada por la superficie del soporte que pueda ser revestida de una sola vez.

### Juntas de diseño

Son las marcadas por el proyectista con funciones estéticas. Se realizan con junquillos.

### Junquillos

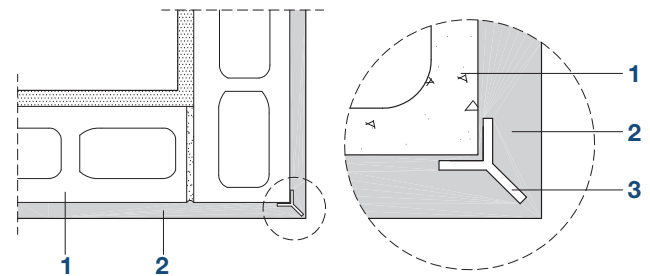
Los junquillos se utilizan en las juntas de trabajo y de diseño. Pueden ser de madera, plástico o aluminio.

Los junquillos se colocan sobre una banda de mortero, aplicado con anterioridad, de 5 o 6 cm de ancho por 1 cm de espesor, y se retiran una vez iniciado el fraguado del mortero. El espesor mínimo de mortero bajo el junquillo no será inferior a 8 mm.

#### 6.2.6.3

### Aristas

Las aristas se realizarán mediante la utilización de guardavivos o cantoneras (de PVC o de materiales compatibles con la alcalinidad del mortero) sujetos al soporte, o con el mismo mortero y la ayuda de un regle. En la figura 5 se puede ver un ejemplo de la realización de una arista con una cantonera embutida.



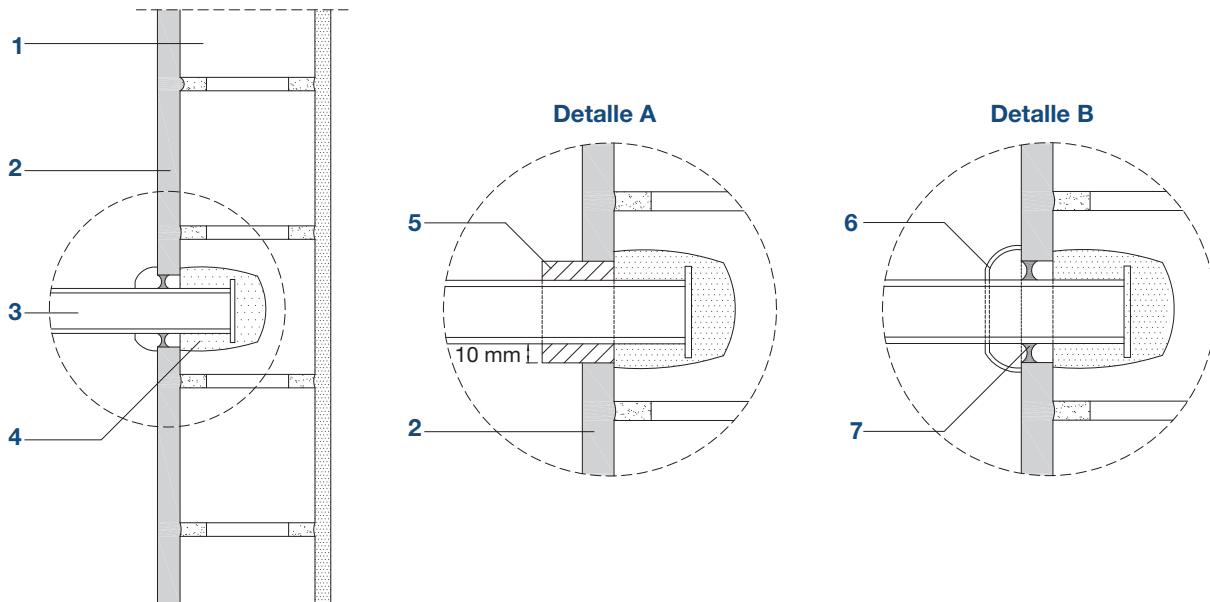
1. Soporte
2. Mortero monocapa
3. Cantonera

**Figura 5:** Realización de una arista con una cantonera embutida.

#### 6.2.6.4

### Entrega del monocapa con elementos exteriores

Al aplicar el monocapa contra un elemento fijado previamente a la fachada (como puede ser una barandilla), se procederá tal y como se describe a continuación: antes de aplicar el monocapa, se recubre el elemento que está en contacto con la fachada con un protector (o molde) que tenga 1 cm de espesor, como se indica en el detalle A de la figura 6, de manera que, cuando éste se quite (después de aplicado el mortero), el monocapa no habrá entrado en contacto con el elemento que atraca contra la fachada. Posteriormente, se sellará el hueco existente con una masilla de poliuretano o similar. Para finalizar, se colocará una protección para, entre otras funciones, conservar correctamente el sellado (véase el detalle B de la figura 6).



1. Soporte
2. Mortero monocapa
3. Barandilla
4. Mortero de anclaje rápido (weber.tec rapid o similar)
5. Molde protector (a colocar antes de aplicar el monocapa)
6. Protector
7. Sellador (cordón de poliuretano elástico)

**Figura 6:** Encuentro del monocapa con una barandilla.

### 6.2.7 Consumos

El consumo de **weber.pral croma** depende de las condiciones particulares de cada obra. Para determinar los consumos exactos, deben hacerse ensayos representativos en obra.

El consumo teórico declarado por el fabricante es de 1,6 kg/m<sup>2</sup> por 1 mm de espesor.

### 6.2.8 Manipulación

Para la manipulación de este producto deberán tomarse las medidas preventivas habituales en productos irritantes<sup>16</sup>.

En el envase del producto y en las fichas de datos de seguridad (hojas de seguridad), se especifican los riesgos, las advertencias y las medidas que hay que tomar en relación con el manejo del mismo.

En las hojas de seguridad también puede encontrarse información relacionada con otros aspectos del producto (transporte, medidas contra incendios, aspectos medioambientales, etc.).

### 6.3. Conservación

Debido a la formulación de **weber.pral croma**, su durabilidad, eficacia y estabilidad es elevada.

En lo relativo a las operaciones de mantenimiento y conservación, deben realizarse las detalladas en el CTE (véase el DB HS-1, capítulo 6 *Mantenimiento y conservación*, tabla 6.1 *Operaciones de mantenimiento*, subapartado de Fachadas), cumpliendo la periodicidad mínima allí establecida. A modo de resumen, dicha tabla establece revisiones cada tres años para el revestimiento exterior y sus puntos singulares (inspección de la posible aparición de manchas, humedades, fisuras o desprendimientos), cada cinco años para la hoja principal de la fachada (deformaciones, desplomes, grietas, etc.) y revisiones decenales para las llagas o aberturas de ventilación de las cámaras.

Para más información puede consultarse el apartado 8 de la norma UNE-EN 13914-1:2006 donde se especifican las recomendaciones generales para el mantenimiento y reparación de revocos antiguos y nuevos no estructurales.

<sup>16</sup> Según la legislación vigente en el momento de la redacción del presente DAU (Real Decreto 363/1995, de 10 de marzo de 1995, y Real Decreto 255/2003, de 28 de febrero de 2003), **weber.pral croma** recibe la clasificación de producto irritante, ya que contiene cemento.

#### 6.4. Medidas para la protección del medio ambiente

Deberá optimizarse el consumo de material con objeto de evitar sobrantes y minimizar los residuos. En este sentido, deberán seguirse las indicaciones de la hoja de seguridad del producto.

##### Tratamiento de residuos

Tras la entrada en vigor de la Decisión 2000/532/CE y de sus modificaciones, donde se establece una nueva lista de residuos CER (Catálogo Europeo de Residuos), es obligatorio que los productos tengan asignado un código CER que permita conocer el tipo de gestión de residuos que le corresponde. Saint-Gobain Weber Cemarsa SA declara que el producto **weber.pral croma** tiene el código CER 170107 y se clasifica, en cuanto a residuo, como “no especial” (pétreo); al envase del producto le corresponde el código 200301 y se clasifica como “no especial” (banal).

La responsabilidad de la gestión ambiental adecuada del residuo (sea residuo de producto o residuo de envase) es del usuario final. Dicho residuo debe ser gestionado según la legislación vigente por un gestor autorizado a tal efecto.

#### 6.5. Condiciones exigibles a las empresas aplicadoras

Es necesario que el operario encargado de la aplicación del monocapa tenga una formación específica para evitar y prevenir posibles problemas de ejecución y acabado.

Saint-Gobain Weber Cemarsa SA tiene abierta una escuela de formación para capacitar inicialmente a los operarios en la aplicación del revestimiento monocapa y evitar, al menos, los problemas originados por el desconocimiento de la solución. Además, Saint-Gobain Weber Cemarsa SA dispone de una línea telefónica gratuita y de una publicación, *La Guía Weber*, donde se da respuesta a las consultas realizadas por los usuarios.

## 7. Referencias de utilización

El mortero monocapa de revestimiento **weber.pral croma** se fabrica desde el año 2001<sup>17</sup>. Según los datos facilitados por el fabricante, la superficie aproximada aplicada de este producto desde el inicio de su fabricación es de más de ocho millones de metros cuadrados.

Saint-Gobain Weber Cemarsa SA facilita como referencias de utilización la siguiente relación de obras:

| Tipo de obra        | Localización                                     | Soporte                              | m <sup>2</sup> aplicados | Fecha de finalización | Empresa aplicadora             |
|---------------------|--|--------------------------------------|--------------------------|-----------------------|--------------------------------|
| Bloque de viviendas | Calle Bóbiles – Gavà (Barcelona) *               | Bloque cerámico de arcilla aligerada | 1.200                    | 1998                  | Façanes Anoia                  |
| Bloque de viviendas | Calle Martorelles – Barcelona *                  | Ladrillo cerámico                    | 6.000                    | Enero 2005            | Reico                          |
| Casas adosadas      | Urbanización La Glorieta – Churra (Murcia)       | Ladrillo cerámico                    | 6.000                    | Marzo 2003            | Revestimientos Totana          |
| Bloque de viviendas | Urbanización Mar 11 – Mar de Polanco (Cantabria) | Bloque de hormigón                   | 2.000                    | 2004                  | Obras y revestimientos Garon   |
| Bloque de viviendas | Parque Goya II – Zaragoza                        | Bloque cerámico de arcilla aligerada | 6.000                    | 2004                  | Revestimientos APE             |
| Bloque de viviendas | Calle Maestro Lugilde – Foz (Lugo)               | Ladrillo cerámico                    | 1.600                    | 2004                  | Revestimientos Hermanos Franco |
| Casas adosadas      | Esporles (Mallorca)                              | Ladrillo cerámico                    | 3.500                    | Octubre 2004          | Terracats                      |
| Bloque de viviendas | Calle Inesillas – Las Palmas de Gran Canaria     | Bloque de hormigón                   | 900                      | 2004                  | Seinco SL                      |

\* Obras seleccionadas para realizar las visitas de obra.

**Tabla 4:** Referencias de utilización del producto **weber.pral croma** facilitadas por Saint-Gobain Weber Cemarsa SA.

<sup>17</sup> Las denominaciones comerciales de este producto anteriores a **weber.pral croma** han sido: **cempral classic** (desde el inicio de su fabricación hasta 2004) y **weber.pral classic** (entre los años 2004 y 2007).

## 8.

### Visitas de obra

Se ha llevado a cabo un muestreo de obras realizadas con **weber.pral croma**. De entre todas ellas se ha seleccionado un total de 2 (las señaladas con un asterisco en el apartado anterior).

En el momento de efectuar las visitas, una de las obras estaba en ejecución y la otra ya estaba finalizada. Las obras seleccionadas fueron inspeccionadas por personal del Instituto de Tecnología de la Construcción de Cataluña (ITeC) durante el mes de diciembre de 2004. Las inspecciones dieron lugar al *Informe de visitas de obra* contenido en el Dossier Técnico del DAU 05/026.

El objetivo de las visitas de obra ha sido, por un lado, contrastar la aplicabilidad de las instrucciones de puesta de obra con los medios humanos y materiales definidos y, por otro, identificar los aspectos que permitan evitar las posibles patologías que pueden afectar al sistema y analizar sus causas. El resultado de este análisis se traduce en criterios de proyecto y de ejecución que han sido incorporados al texto del presente DAU, así como en las siguientes recomendaciones:

- Es importante una buena preparación del soporte y de los puntos singulares, ya que con ello se facilita la aplicación y se previene la aparición de patologías.
- Se deben seguir las indicaciones del fabricante referidas a las condiciones meteorológicas durante la aplicación del monocapa, puesto que éstas influyen de manera importante en el curado. Con temperaturas muy altas o muy bajas, los tiempos de espera para realizar el acabado pueden modificarse respecto a los indicados; además, es necesario controlar el estado del mortero para realizar el acabado en el momento adecuado.
- Las juntas estructurales son puntos delicados del sistema. Es muy importante que se realicen correctamente para prevenir la aparición de fisuras.
- Las coronaciones, aleros o goterones deben preverse y ejecutarse correctamente, porque de lo contrario pueden provocar en la fachada la aparición de manchas del polvo arrastrado por el agua o manchas de humedad.
- En paños de trabajo grandes se aconseja ser minucioso en la realización de las diferentes amasadas para evitar cambios de tonalidad.
- La utilización de tonalidades claras en el revestimiento evita posibles fisuras de origen térmico<sup>18</sup> y, en gran parte, los problemas de aspectos originados por las carbonataciones. Se debe cuidar especialmente la preparación de las amasadas y el curado de los colores oscuros a temperaturas muy bajas (existe el riesgo de variaciones cromáticas en el color y la aparición de eflorescencias); las precauciones deben ser particularmente intensas cuando se colocan estos colores en zonas con condiciones climáticas extremas.
- En las obras en que intervienen diferentes colores, es importante no mezclar ni los utensilios ni la maquinaria donde se ha amasado un mortero de distinto color si no se ha realizado previamente una correcta limpieza de los mismos.
- Es conveniente que después de la aplicación del mortero se protejan las superficies para evitar que la suciedad y el polvo de la propia obra puedan manchar el mortero.
- Es necesario que se contemple el monocapa desde el inicio del proyecto como el material de revestimiento de fachada.

<sup>18</sup> Las fisuras de origen térmico pueden aparecer con mayor facilidad en revestimientos oscuros, ya que éstos absorben más radiación solar que las tonalidades claras. Este efecto puede agravarse en revestimientos aplicados sobre soportes muy aislantes térmicamente a causa de la acumulación de calor que se da en el monocapa.

## 9. Evaluación de ensayos y cálculos

### 9.1. Introducción

Se ha evaluado la adecuación al uso del producto **weber.pral croma** en relación con el cumplimiento de la *Guía de Evaluación del DAU 05/026*. Esta *Guía* ha sido elaborada por el ITeC considerando los seis requisitos esenciales de la Directiva de Productos de la Construcción 89/106/CEE del Consejo de 21 de diciembre de 1988 y otros requisitos adicionales relacionados con la durabilidad y servicio del sistema. También se han considerado las exigencias básicas del CTE que afectan al producto objeto del presente DAU y a su solución constructiva.

Los ensayos que forman parte de esta evaluación han sido realizados en los laboratorios de Applus<sup>+</sup> CTC y en el laboratorio propio del fabricante sobre muestras tomadas, por una tercera parte debidamente cualificada, en la planta que Saint-Gobain Weber Cemarsa SA tiene ubicada en Montcada i Reixac (Barcelona). Las probetas de ensayo donde se requería la aplicación del producto fueron realizadas por personal designado por el fabricante.

Todos los informes de ensayo y de cálculos, así como el informe de toma de muestras, quedan recogidos en el Dossier Técnico del DAU 05/026. A continuación se presenta un resumen del resultado de los mismos.

### 9.2. Ensayos de caracterización del mortero

#### 9.2.1 Caracterización del mortero en polvo

Los ensayos del mortero en polvo aportados por el fabricante, así como los realizados en Applus<sup>+</sup> CTC, confirman el cumplimiento de los valores nominales que define el fabricante, que quedan recogidos en la tabla 1 (véase el apartado 2.1).

#### 9.2.2 Caracterización del mortero fresco

Los ensayos del mortero en pasta aportados por el fabricante, así como los realizados en Applus<sup>+</sup> CTC, confirman el cumplimiento de los valores nominales que define el fabricante, que quedan recogidos en la tabla 1 (véase el apartado 2.1).

También se han ensayado otras características, con los siguientes resultados:

- Periodo de trabajabilidad (según el método de ensayo UNE-EN 1015-9): 525 min.
- Estabilidad al aire ocluido:

| Tiempo (min) | Consistencia (mm) | Densidad (kg/m <sup>3</sup> ) |
|--------------|-------------------|-------------------------------|
| 0            | 145               | 1.620                         |
| 15           | 143               | 1.700                         |
| 30           | 140               | 1.750                         |

**Tabla 5:** Resultados de consistencia y densidad a 0, 15 y 30 minutos tras elaborar la pasta.

- Sensibilidad a la velocidad de mezclado:

| Velocidad | Tiempo de mezcla (min) | Consistencia (mm) | Densidad (kg/m <sup>3</sup> ) |
|-----------|------------------------|-------------------|-------------------------------|
| Lenta     | 0,5                    | 130               | 1.870                         |
| Lenta     | 1,5                    | 148               | 1.680                         |
| Rápida    | 3,0                    | 150               | 1.440                         |

**Tabla 6:** Resultados de consistencia y densidad para diferentes condiciones de mezclado.

- Sensibilidad a la variación de agua:

| % Agua de amasado | Consistencia (mm) | Densidad (kg/m <sup>3</sup> ) |
|-------------------|-------------------|-------------------------------|
| 13%               | 100               | 1.990                         |
| 18% *             | 148               | 1.680                         |
| 23%               | 185               | 1.540                         |

\* Proporción de agua en masa recomendada por el fabricante.

**Tabla 7:** Resultados de consistencia y densidad para un ± 5% del contenido de agua en la mezcla.

Con este ensayo el usuario puede detectar, a partir de las propiedades del mortero fresco, cómo cambian las características de dicho mortero en función de la dosificación de agua utilizada (con un exceso o defecto del agua de mezcla).

### 9.2.3

#### Caracterización del mortero endurecido

Los ensayos del mortero endurecido aportados por el fabricante, así como los realizados en Applus+ CTC, confirman el cumplimiento de los valores que define el fabricante, que quedan recogidos en la tabla 1 (véase el apartado 2.1).

### 9.3.

#### Ensayos y cálculos de la adecuación al uso del sistema

Se evalúa la adecuación al uso del sistema de revestimiento con el mortero monocapa **weber.pral croma** en relación con el cumplimiento de los requisitos esenciales anteriormente mencionados.

#### 9.3.1

##### Resistencia mecánica y estabilidad (RE núm. 1)

Dada la naturaleza no estructural del producto, este requisito no es de aplicación.

Es necesario recordar que el concepto de resistencia mecánica y estabilidad se refiere a la obra; la estabilidad del producto queda contemplada en el apartado 9.3.7 *Aspectos de durabilidad y servicio*.

#### 9.3.2

##### Seguridad en caso de incendio (RE núm. 2)

De acuerdo con la Decisión 96/603/CE (modificada por la Decisión 2000/605/CE), el mortero para revoco **weber.pral croma** se clasifica como Euroclase A1 de reacción al fuego, dado que no contiene más de un 1,0% (ni en masa ni en volumen) de materia orgánica.

#### 9.3.3

##### Higiene, salud y medio ambiente (RE núm. 3)

El sistema de revestimiento de fachadas con el mortero monocapa **weber.pral croma** satisface las condiciones adecuadas para garantizar la higiene y la salud de los usuarios y ocupantes de la obra de construcción.

Para el cálculo de condensaciones se utilizará el valor del coeficiente de permeabilidad al vapor de agua que aparece en la tabla 1 ( $\mu = 10$ ). Este valor, declarado por el fabricante, se ve corroborado por los resultados del ensayo de permeabilidad al vapor de agua realizado según el método definido en la UNE-EN 1015-19.

#### 9.3.4

##### Seguridad de utilización (RE núm. 4)

Dada la naturaleza del producto y sus usos declarados, el producto no presenta riesgos en la seguridad de utilización.

#### 9.3.5

##### Protección contra el ruido (RE núm. 5)

Dada la naturaleza del producto y sus usos declarados, este requisito no es de aplicación.

#### 9.3.6

##### Ahorro de energía y aislamiento térmico (RE núm. 6)

Los coeficientes de conductividad térmica,  $\lambda$ , para **weber.pral croma** que se detallan en la tabla 8 se han obtenido a partir de los de la tabla A.12<sup>19</sup> de la norma UNE-EN 1745. En esta tabla 8 también aparecen los valores de la resistencia térmica, R, del mismo monocapa para los espesores mínimo y máximo admitidos.

| Densidad mortero endurecido (kg/m <sup>3</sup> ) | Conductividad térmica, $\lambda$ (W/m·K) | Espesor (mm) | Resistencia térmica, R (m <sup>2</sup> ·K/W) |
|--|--|--------------|--|
| mín. 1.400                                       | 0,49                                     | 10           | 0,020  |
|  |  | 15           | 0,031  |
| nominal 1.500                                    | 0,54                                     | 10           | 0,019  |
|  |  | 15           | 0,028  |
|  |  | 10           | 0,013  |
| máx. 1.600                                       | 0,76                                     | 15           | 0,020  |

**Tabla 8:** Valores calculados de conductividad y resistencia térmica para **weber.pral croma**.

<sup>19</sup> Valores de la conductividad térmica en estado seco a una temperatura media de 10 °C. Valores dados como percentil al 90% de la totalidad de los valores  $\lambda$  para morteros y pastas para revestimientos exteriores e interiores, para una densidad determinada del mortero endurecido.

### 9.3.7

#### Aspectos de durabilidad y servicio

Se han evaluado diferentes aspectos de **weber.pral croma** que se consideran fundamentales para que el producto cumpla con el uso declarado, como son:

- La adherencia, la permeabilidad al agua y la huella antes y después de ciclos de acondicionamiento (envejecimiento).
- El envejecimiento del color después de ciclos de luz ultravioleta y condensación.

Los ensayos han sido realizados en Applus<sup>+</sup> CTC. Las condiciones de los ensayos y los resultados obtenidos son los que se exponen en los siguientes apartados.

#### 9.3.7.1

##### Adherencia, permeabilidad al agua y resistencia al impacto

Se han realizado probetas<sup>20</sup> de todos los sistemas que son objeto del DAU (fábrica de ladrillo cerámico, fábrica de bloque de hormigón normal, fábrica de bloque cerámico de arcilla aligerada, probetas de hormigón sin pulir y enfoscado de mortero M-7,5 aplicado sobre fábrica de ladrillo cerámico). Sobre cada una de estas probetas se han realizado los ensayos de:

- Resistencia a la adhesión, según el método de ensayo UNE-EN 1015-12.
- Permeabilidad al agua, según el método de ensayo UNE-EN 1015-21.
- Resistencia a los choques de cuerpos duros, según el método de ensayo descrito en el Cahier du CSTB 2669-4 (se mide la huella que deja sobre el monocapa una bola de acero de 1 kg de masa y 63 mm de diámetro soltada desde una altura de 1 m).

##### Condiciones de ensayo

En primer lugar se han construido los paneles de fábrica y se han dejado reposar unas semanas. Posteriormente, se les ha aplicado el monocapa siguiendo las instrucciones del fabricante y se han conservado durante 28 días en condiciones normalizadas de temperatura, 20 °C, y humedad relativa, 65%.

Cada probeta se ha realizado por duplicado sometiendo la mitad de ellas a ciclos de envejecimiento, cuyo proceso es el que se describe a continuación:

- Se realizan cuatro ciclos del tipo calefacción-hielo. En cada ciclo se calienta el panel a una temperatura de 60 °C durante 8 horas. Posteriormente, se mantiene durante 30 minutos a 20 °C con un 65% de humedad relativa; luego se conservan estos mismos paneles a -15 °C durante 15 horas y, finalmente, se vuelven a tener durante 30 minutos en condiciones normalizadas de temperatura y humedad relativa.
- Transcurrida la primera serie de ciclos, los paneles se mantienen durante 2 días a una temperatura de 20 °C y con un 65% de humedad relativa.
- Posteriormente se realiza otra serie de cuatro ciclos, esta vez del tipo humidificación-hielo. Cada ciclo consta de cuatro etapas: se sumergen parcialmente los paneles en agua a 20 °C durante 8 h; después se mantienen 30 minutos en condiciones normalizadas de temperatura y humedad relativa; luego los paneles se conservan durante 15 horas en un recinto refrigerado a -15 °C y, finalmente, se vuelven a dejar durante 30 minutos a 20 °C con un 65% de humedad relativa.

Las probetas se dejan reposar 2 días en condiciones normalizadas de temperatura y humedad relativa. Posteriormente, se las somete al ensayo de permeabilidad al agua (se determina la cantidad de agua que absorbe el monocapa en 48 horas) y después se vuelven a dejar durante 4 días en condiciones normalizadas de temperatura y humedad relativa. Finalmente, se procede a efectuar sobre las probetas el ensayo de arrancamiento y de resistencia al impacto de un cuerpo duro.

<sup>20</sup> Algunas de las probetas se han realizado con **weber.pral croma** color cobre y otras con color hueso.

## Resultados

Los valores de ensayo obtenidos son:

| Tipo de soporte                         | Envejecimiento | Espesor aplicado (mm) | Adherencia (MPa) | Permeabilidad al agua (ml/cm <sup>2</sup> en 48 h) | Diámetro de la huella (mm) |
|---|----------------|-----------------------|------------------|--|----------------------------|
| Ladrillo cerámico                       | Sin            | 10                    | 1,0              | 0,3  | 20                         |
|   | Sin            | 20                    | 0,8              | 0,3  | 17                         |
|   | Con            | 10                    | 0,8              | 0,5  | 18                         |
|   | Con            | 20                    | 0,6              | 0,3  | 21                         |
| Bloque cerámico de arcilla aligerada    | Sin            | 10                    | 0,7              | 0,5  | 19                         |
|   | Sin            | 20                    | 0,8              | 0,1  | 17                         |
|   | Con            | 10                    | 0,7              | 0,3  | 22                         |
|   | Con            | 20                    | 0,5              | 0,2  | 20                         |
| Bloque de hormigón normal               | Sin            | 10                    | 0,8              | 0,4  | 21                         |
|   | Sin            | 20                    | 0,5              | 0,5  | 19                         |
|   | Con            | 10                    | 1,1              | 0,3  | 20                         |
|   | Con            | 20                    | 0,7              | 0,4  | 19                         |
| Hormigón sin pulir                      | Sin            | 10                    | *                | 0,1  | 20                         |
|   | Sin            | 20                    | *                | 0,2  | 20                         |
|   | Con            | 10                    | *                | 0,2  | 18                         |
|   | Con            | 20                    | *                | 0,2  | 18                         |
| Enfoscado M-7,5 sobre ladrillo cerámico | Sin            | 10                    | 1,0              | 0,4  | 17                         |
|   | Sin            | 20                    | 0,5              | 0,4  | 17                         |
|   | Con            | 10                    | 1,0              | 0,4  | 20                         |
|   | Con            | 20                    | 0,4              | 0,1  | 17                         |

\* Rotura cohesiva en el soporte

**Tabla 9:** Resultados de los ensayos de adherencia, permeabilidad al agua y resistencia a impacto (huella) sobre las probetas de sistema.

Observaciones de los ensayos:

- El tipo de rotura en los ensayos de resistencia a la adhesión ha sido, en la gran mayoría de casos, de cohesión en el mortero o roturas mixtas: una misma rotura en parte adhesiva y en parte con cohesión en el mortero. Los únicos casos donde se ha dado rotura cohesiva en el soporte corresponden a los ensayos sobre probeta de hormigón, cuyos resultados no se han considerado representativos porque las evidencias recogidas llevan a pensar que el hormigón no presentaba la resistencia adecuada para el ensayo.
- Los resultados de la permeabilidad al agua cumplen con el requisito establecido en la norma UNE-EN 998-1 ( $\leq 1$  ml/cm<sup>2</sup> en 48 horas).
- Tanto para las probetas que no han sido sometidas a ciclos de envejecimiento, como para las que sí lo han sido, después de la realización del ensayo de impacto no se han producido fisuras ni otro tipo de daños (exceptuando la huella).

### 9.3.7.2

#### Envejecimiento del color

Se ha realizado un ensayo de envejecimiento acelerado, mediante exposición a luz ultravioleta y condensación, de una probeta de **weber.pral croma** color cobre siguiendo el método de ensayo descrito en la norma UNE 48251. La probeta ha sido sometida a un ensayo de 1.000 horas, dividido en 125 ciclos de 8 horas: 4 horas bajo luz ultravioleta a una temperatura de 60 °C y, a continuación, 4 horas en condiciones de oscuridad-condensación.

Concluido el ensayo, no se ha observado a simple vista ningún cambio significativo en el aspecto de las muestras ensayadas (no hay caleos, ni fisuras, desprendimientos, formación de ampollas, etc.). No obstante, se aprecia un ligero decoloramiento que, valorado mediante las escalas de grises ISO 105 A02, da un resultado de "4/5" (entre "4" y "5") en una escala donde el "1" corresponde a la máxima variación y el "5" a la ausencia de variación.

Respecto a las probetas de color cobre y hueso envejecidas siguiendo los ciclos climáticos de acondicionamiento descritos en el apartado 9.3.7.1, no se han observado alteraciones del color.

## 10.

### Seguimiento del DAU

El presente DAU queda sujeto a las acciones de seguimiento que periódicamente lleva a cabo el ITeC, de acuerdo con lo establecido en el *Reglamento del DAU*. El objeto de este seguimiento es comprobar que las características del producto y del sistema constructivo, así como las condiciones de puesta en obra y de fabricación, siguen siendo válidas para los usos a los que el sistema está destinado.

En caso de que existan cambios relevantes que afecten la validez del DAU, estos darán lugar a una nueva edición del DAU que anulará la anterior (esta nueva edición tomará el mismo código del DAU que anula y una nueva letra de edición). La nueva edición del DAU se incorporará en formato pdf a la página web del ITeC [www.itec.es](http://www.itec.es).

Cuando las modificaciones sean menores y no afecten la validez del DAU se recogerán en una lista de modificaciones que complementa y modifica puntualmente la edición vigente del DAU. Dicha lista se incorpora como capítulo 15 de este DAU.

## 11.

### Comisión de expertos

Este DAU ha sido sometido a la consideración de una Comisión de Expertos, tal y como se indica en el Reglamento y en la Instrucción de trabajo para la elaboración del DAU.

La Comisión de Expertos ha estado constituida por representantes de distintos organismos e instituciones, que han sido seleccionados en función de sus conocimientos, independencia e imparcialidad para emitir una opinión técnica respecto al ámbito cubierto por este DAU.

Los comentarios y observaciones realizados por los miembros de esta Comisión han sido incorporados al texto del presente DAU.

# 12.

## Documentos de referencia

Código Técnico de la Edificación (CTE)<sup>21</sup>.

UNE-EN 998-1:2003 Especificaciones de los morteros para albañilería. Parte 1: Morteros para revoco y enlucido.

Cahier du CSTB 2669-4 (juillet-août 1993). Certification CSTB des enduits monocouches d'imperméabilisation. Modalités d'essais.

Cahier du CSTB 1779 (juin 1982). Modalités d'essais des enduits extérieurs d'imperméabilisation de mur à base de liants hydrauliques.

UNE-EN 1015-1:1999 Métodos de ensayo de los morteros para albañilería. Parte 1: Determinación de la distribución granulométrica (por tamizado).

UNE-EN 1015-3:2000 Métodos de ensayo para morteros de albañilería. Parte 3: Determinación de la consistencia del mortero fresco (por la mesa de sacudidas).

UNE-EN 1015-6:1999 Métodos de ensayo de los morteros para albañilería. Parte 6: Determinación de la densidad aparente del mortero fresco.

UNE-EN 1015-9:2000 Métodos de ensayo de los morteros para albañilería. Parte 9: Determinación del periodo de trabajabilidad y del tiempo abierto del mortero fresco.

UNE-EN 1015-10:2000 Métodos de ensayo de los morteros para albañilería. Parte 10: Determinación de la densidad aparente en seco del mortero endurecido.

UNE-EN 1015-11:2000 Métodos de ensayo de los morteros para albañilería. Parte 11: Determinación de la resistencia a flexión y a compresión del mortero endurecido.

UNE-EN 1015-12:2000 Métodos de ensayo de los morteros para albañilería. Parte 12: Determinación de la resistencia a la adhesión de los morteros de revoco y enlucido aplicados sobre soportes.

UNE-EN 1015-18:2003 Métodos de ensayo de los morteros para albañilería. Parte 18: Determinación del coeficiente de absorción de agua por capilaridad del mortero endurecido.

UNE-EN 1015-19:1999 Métodos de ensayo de los morteros para albañilería. Parte 19: Determinación de la permeabilidad al vapor de agua de los morteros endurecidos de revoco y enlucido.

UNE-EN 1015-21:2003 Métodos de ensayo de los morteros para albañilería. Parte 21: Determinación de la compatibilidad de los morteros de revoco monocapa con los soportes.

UNE-EN 1745:2002 Fábrica de albañilería y componentes para fábrica. Métodos para determinar los valores térmicos de proyecto.

UNE-EN 13914-1:2006 Diseño, preparación y aplicación del revoco exterior y del enlucido interior. Parte 1: Revoco exterior.

UNE-EN 48251:1992 Pinturas y barnices. Ensayo de envejecimiento acelerado. Método de exposición a ciclos alternos de luz ultravioleta y condensación.

Real Decreto 255/2003, de 28 de febrero, por el que se aprueba el Reglamento sobre clasificación, envasado y etiquetado de preparados peligrosos.

Real Decreto 363/1995, de 10 de marzo, por el que se regula la notificación de sustancias nuevas y clasificación, envasado y etiquetado de sustancias peligrosas.

Orden PRE/1954/2004, de 22 de junio, por la que se modifica el anexo I del Real Decreto 1406/1989, de 10 de noviembre, por el que se imponen limitaciones a la comercialización y uso de ciertas sustancias y preparados peligrosos (nonilfenol, etoxilados de nonilfenol y cemento).

REGLAMENTO 1272/2008, de 16 de diciembre de 2008, sobre clasificación, etiquetado y envasado de sustancias y mezclas.

UNE-EN ISO 9001:2008 Sistemas de gestión de la calidad. Requisitos.

<sup>21</sup> Edición de marzo 2006 con las modificaciones aprobadas por Real Decreto hasta la fecha de edición del DAU.

## 13.

### Evaluación de la adecuación al uso

Vistas las siguientes evidencias técnicas experimentales obtenidas durante la elaboración del DAU 05/026 siguiendo los criterios definidos en la *Guía de Evaluación del DAU 05/026*, elaborada por el ITeC:

- resultados de los ensayos de caracterización del producto
- resultados de los ensayos y cálculos de adecuación al uso del sistema
- información obtenida en las visitas de obra realizadas
- certificación del control de producción en fábrica de Saint-Gobain Weber Cemarsa SA
- instrucciones para la puesta en obra

se considera que el ITeC tiene evidencias para declarar que el mortero monocapa **weber.pral croma**, fabricado en las plantas de producción de Montcada i Reixac (Barcelona), Pinto (Madrid), Alhama de Murcia (Murcia), Dos Hermanas (Sevilla), Melide (A Coruña) y Alcover (Tarragona), y aplicado de acuerdo con las instrucciones que constan en este DAU, es adecuado para:

- el revestimiento de fachadas

puesto que cumple con los requisitos reglamentarios en materia de protección contra incendios, aislamiento térmico, salud e higiene, así como los requisitos de durabilidad y servicio.

En consecuencia, y una vez sometido este documento a la consideración de la Comisión de Expertos y recogidos los comentarios realizados por la Comisión, el ITeC otorga el DAU al producto **weber.pral croma** fabricado por Saint-Gobain Weber Cemarsa SA.

## 14.

### Condiciones de uso del DAU

La concesión del DAU no supone que el ITeC sea responsable de:

- La posible presencia o ausencia de patentes, propiedad intelectual o derechos similares existentes en el producto objeto del DAU o en otros productos, ni de derechos que afecten a terceras partes o al cumplimiento de obligaciones hacia estas terceras partes.
- El derecho del titular del DAU para fabricar, distribuir, instalar o mantener el producto objeto de DAU.
- Las obras reales o partidas individuales en que se instale, se use y se mantenga el producto; tampoco es responsable de su naturaleza, diseño o ejecución.

Asimismo, el DAU nunca podrá interpretarse como una garantía, compromiso o responsabilidad del ITeC respecto a la viabilidad comercial, patentabilidad, registrabilidad o novedad de los resultados derivados de la elaboración del DAU. Es, pues, responsabilidad del titular del DAU la comprobación de la viabilidad, patentabilidad y registrabilidad del producto.

La evaluación del DAU no supone la conformidad del producto con los requisitos previstos por la normativa de seguridad y salud o de prevención de riesgos laborales, en relación con la fabricación, distribución, instalación, uso y mantenimiento del producto. Por lo tanto, el ITeC no se responsabiliza de las pérdidas o daños personales que puedan producirse debido a un incumplimiento de requisitos propios del citado marco normativo.

---

**DAU** 05/026  
Documento  
de adecuación al uso



A handwritten signature in black ink, appearing to be 'M. J. Weber'.



El Director General del ITeC

8 de marzo de 2005

---

# 15.

## Lista de modificaciones de la presente edición

La versión informática del DAU recoge, si las hubiera, las actualizaciones, modificaciones y correcciones de la edición D del DAU 05/026, indicando para cada una de ellas su fecha de incorporación a la misma, de acuerdo con el formato de la tabla siguiente.

| Número | Página y capítulo | Donde dice... | Debe decir... | Fecha |
|--------|-------------------|---------------|---------------|-------|
| --     | --                | --            | --            | --    |

El usuario del DAU ha de consultar siempre la versión informática de la edición D del DAU 05/026, que se encuentra disponible en la página web del Instituto, [www.itec.es](http://www.itec.es), para así cerciorarse de las modificaciones del mismo que hayan podido surgir durante su vigencia.

Página en blanco



**Institut de  
Tecnologia de la Construcció  
de Catalunya**

Wellington 19  
E-08018 Barcelona  
tel. 933 09 34 04  
fax 933 00 48 52  
qualprod@itec.cat  
www.itec.es

